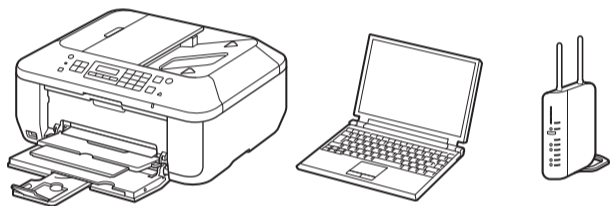


Canon PIXMA MX458 多功能传真一体机

入门指南 使用说明书

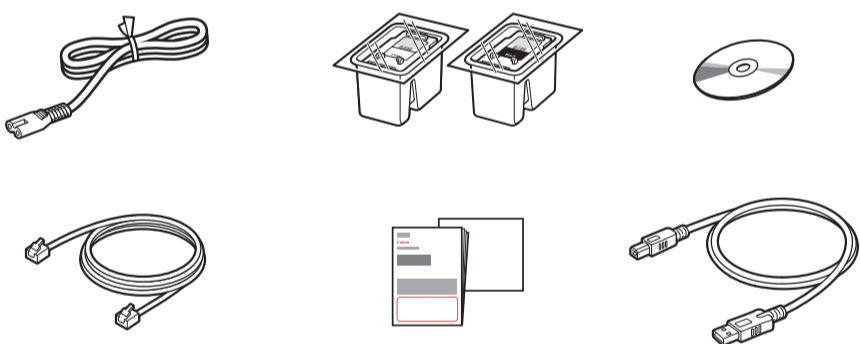
安装、使用产品前，请阅读使用说明书。
该说明书请保留备用。
请在充分理解内容的基础上，正确使用。

要执行设置，将本机放置于访问点*和计算机附近。
(* 使用无线LAN时需要进行此步骤)



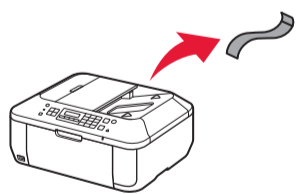
包含的物品

检查包含的物品。



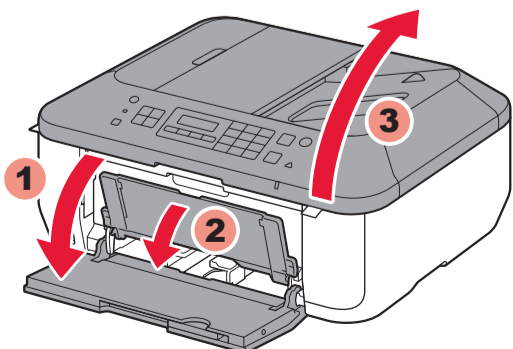
准备工作

取下胶带。



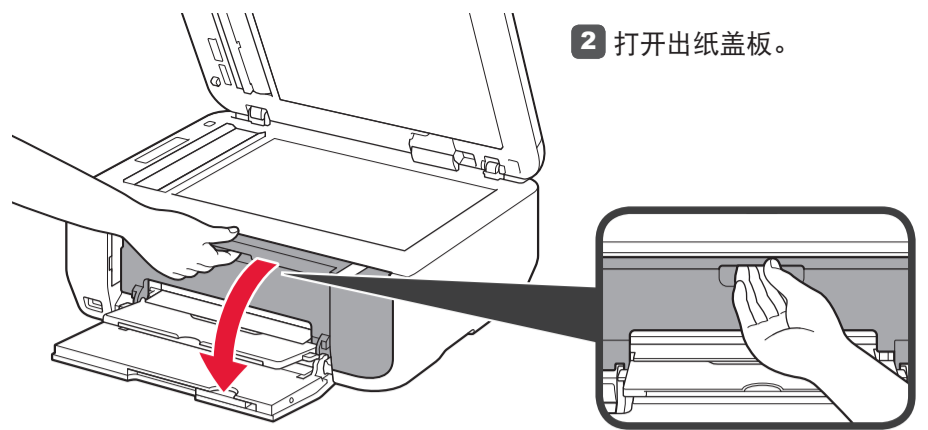
1

1 打开前盖、出纸托盘和文档盖板。

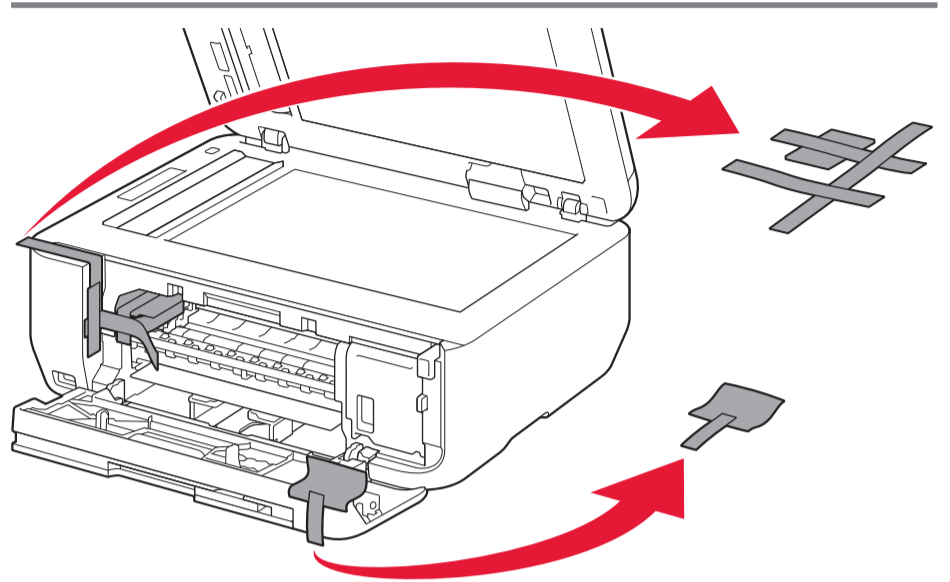


2

2 打开出纸盖板。



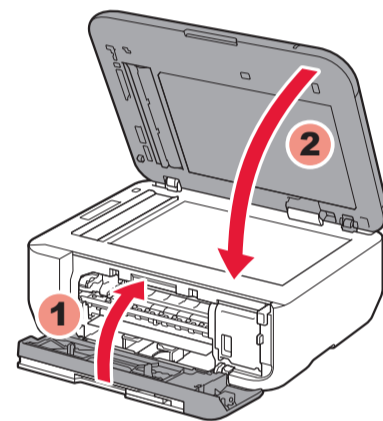
3



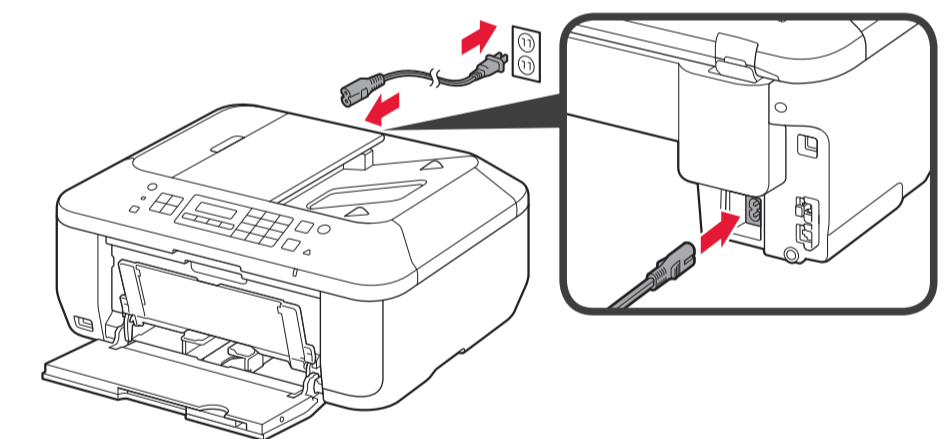
3 取下橙色胶带和保护材料。

4

4 关闭出纸盖板和文档盖板。



5

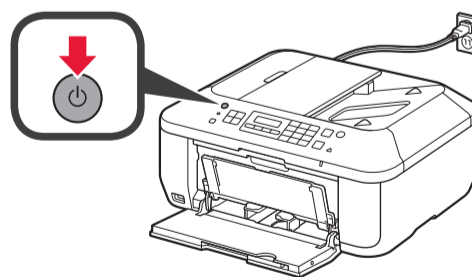


5 连接电源线。

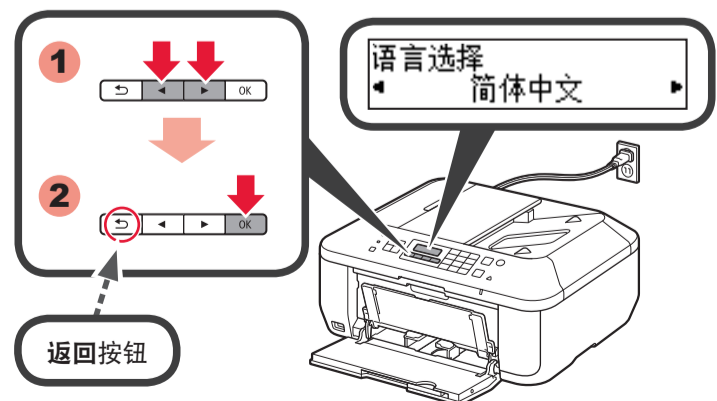
请勿提前连接USB电缆线。

6

6 按电源按钮。



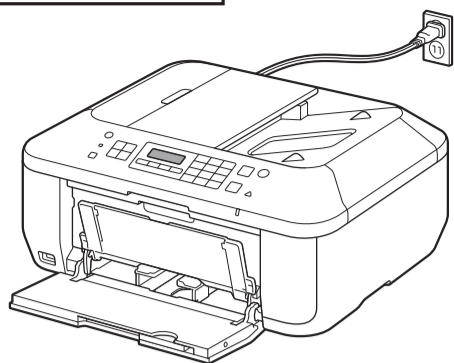
7



7 选择语言，然后按OK按钮。

要更改语言设置，请按返回按钮。

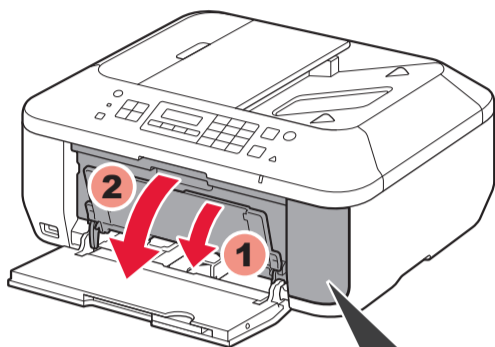
8 放置墨盒



8 确认显示此屏幕。

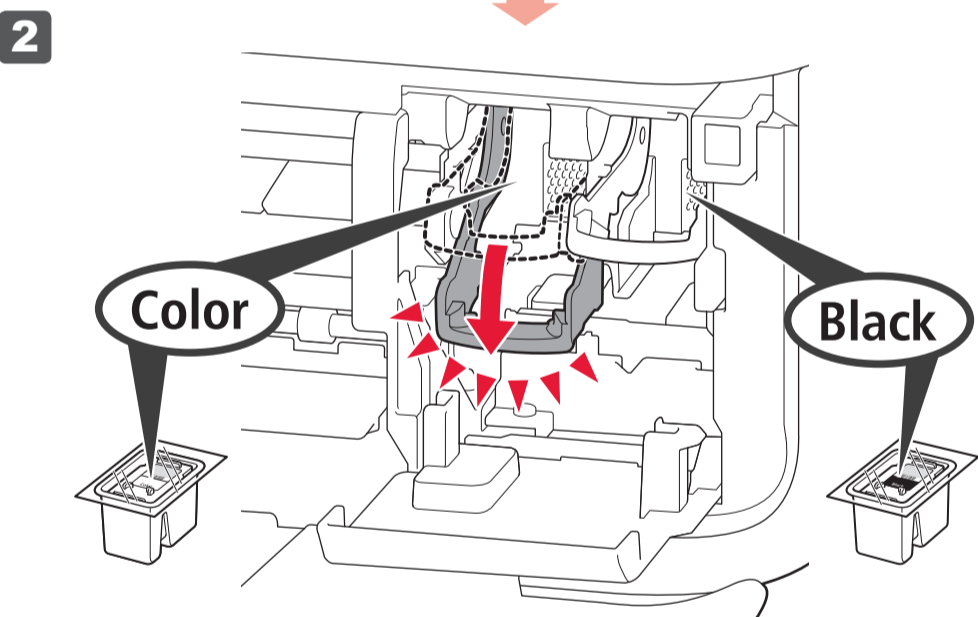
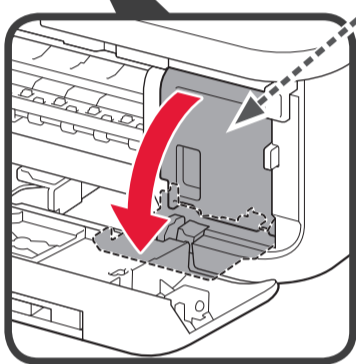
2

1 打开出纸托盘和出纸盖板。



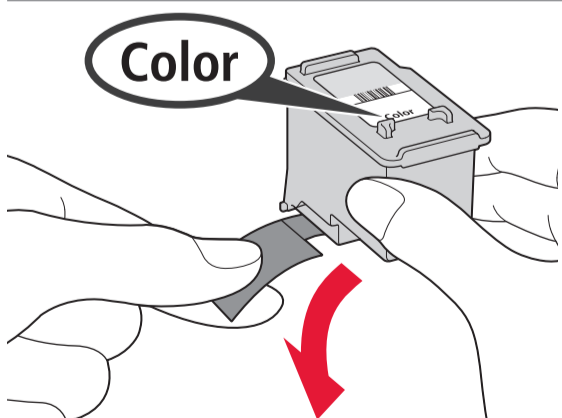
确认顶盖已自动打开。

如果顶盖关闭，关闭出纸盖板并将其重新打开以打开顶盖。

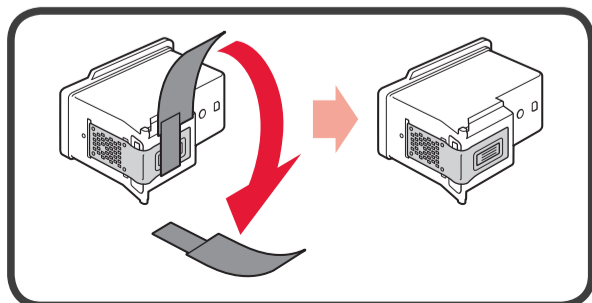


2 放下墨盒锁定杆。
左侧是安装彩色FINE墨盒的位置，右侧是安装黑色FINE墨盒的位置。

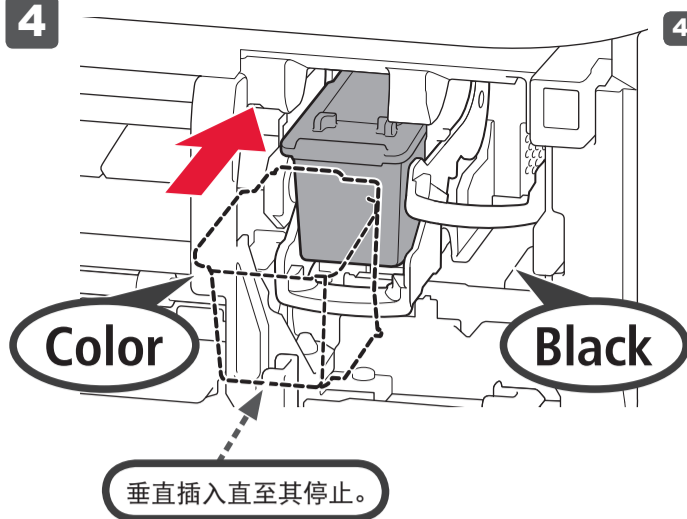
3 打开包装取出FINE墨盒，然后取下保护胶带。
小心保护胶带上的墨水。



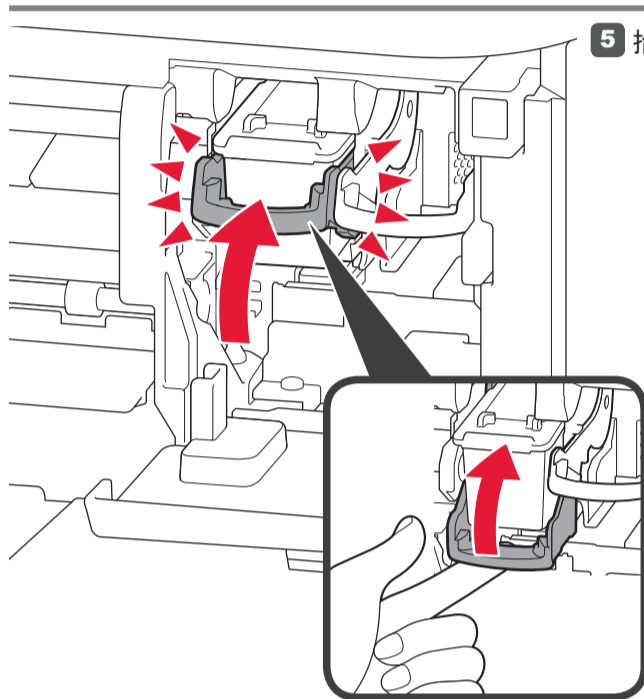
请勿触摸！



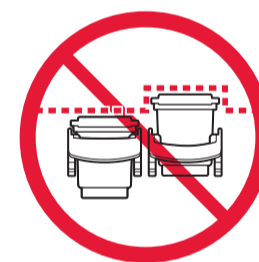
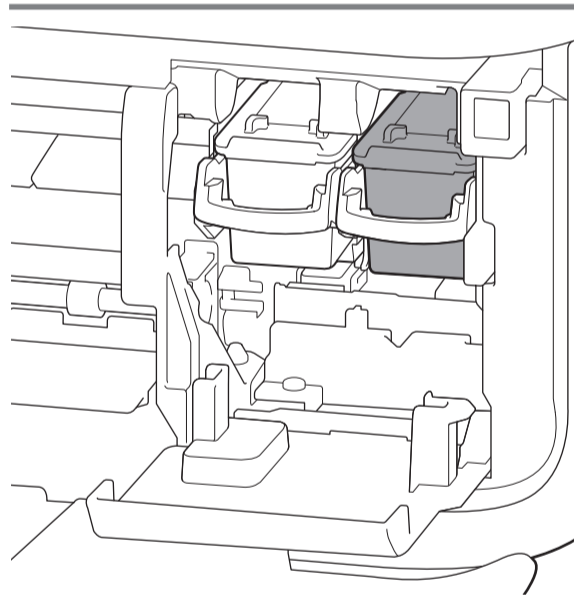
4 插入FINE墨盒直至其停止。
请勿敲击其侧面！



5 抬起墨盒锁定杆。



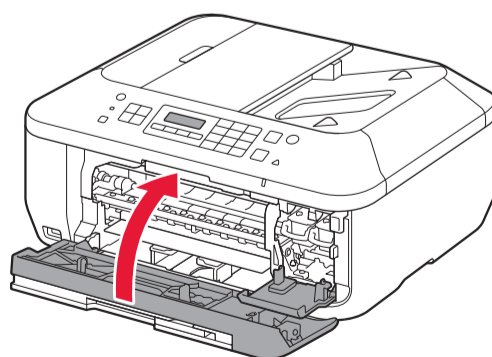
6 重复2到5安装其他FINE墨盒。



7 关闭出纸盖板。
等待大约1到2分钟，直至此屏幕消失，然后继续。

如果出现错误信息，确认FINE墨盒已正确安装。

如果本机停止工作大约5分钟，则屏幕将关闭。要恢复显示，请按操作面板上除电源按钮以外的任何按钮。



清洗

3

无线LAN设置 开始设置

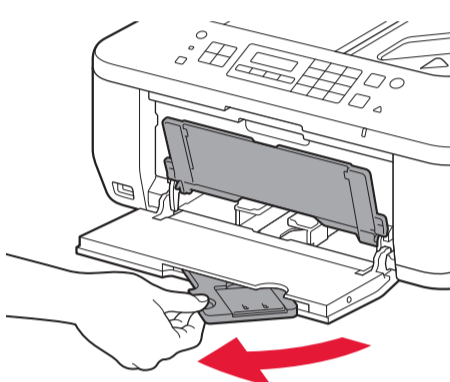
如果正在使用与WPS兼容的访问点，选择屏幕上的**开始设置**以连接到无线LAN，然后按照屏幕上的说明操作。

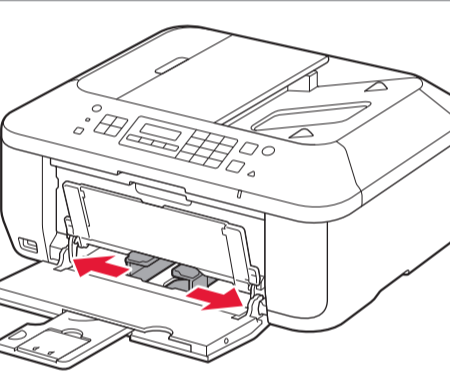
如果选择其他设置或无法执行该步骤，选择**现在取消**，然后继续执行4。

* 在5中，可以按照计算机屏幕上的说明连接到无线LAN或其他类型的网络。

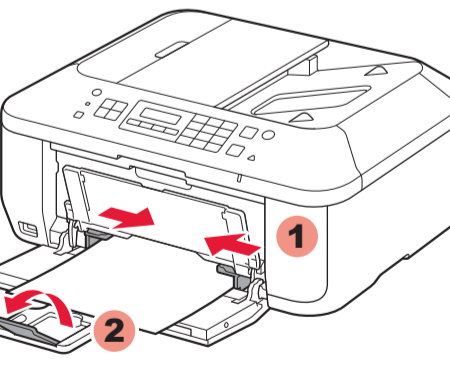
4

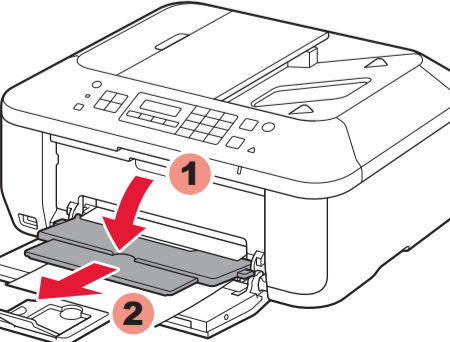
设置普通纸

- 

1 确认出纸托盘已关闭，然后拉出靠纸架。
- 

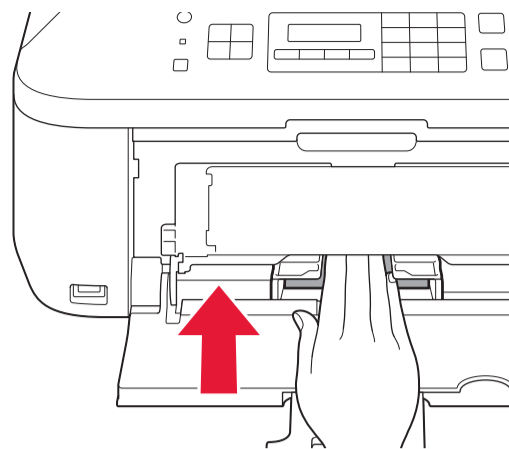
2 将右侧纸张导片滑至最右端。左侧纸张导片与右导片同时移动。
- 

3 插入纸张直至其停止。
- 

4 调整纸张导片以适合所用纸张的宽度，然后打开出纸托盘扩展架。
- 

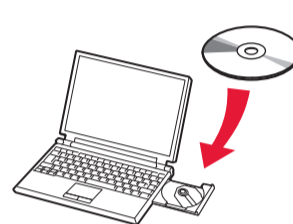
5 打开出纸托盘和出纸支架。
不打开出纸托盘打印会发生错误。
有关纸张信息，请参阅电子手册或在线手册。

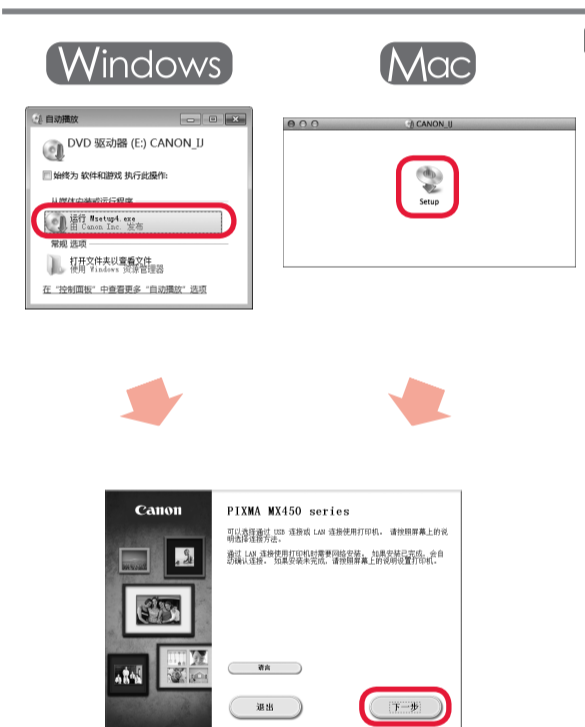
装入照片纸



插入纸张时打印面向下直至其停止。使用照片纸时，应调整介质类型和尺寸的本机设置。有关详细资料，请参阅电子手册或在线手册。

5

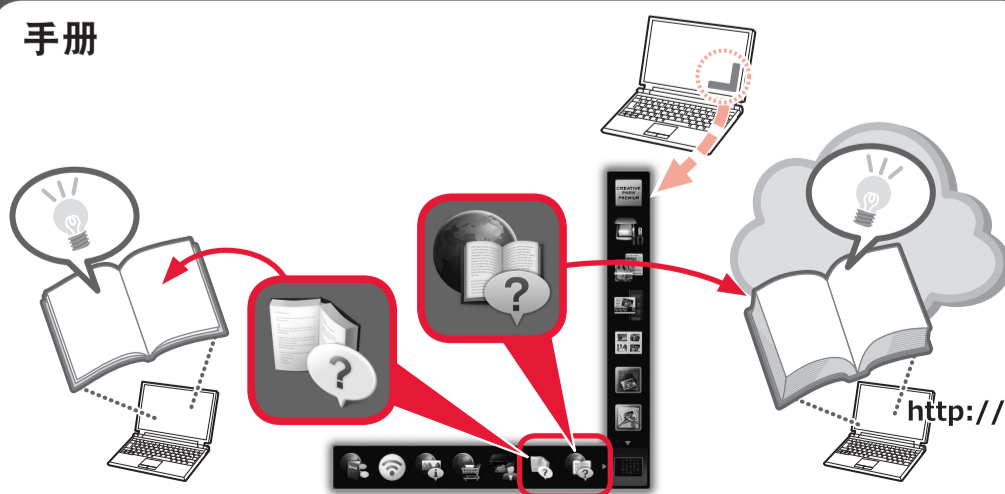
- 

1 将光盘插入计算机。
如果USB电缆线已连接，请将其拔出。如果计算机显示信息，单击取消。
- 

2 按照屏幕上的说明进行操作。
Windows
要选择语言，请单击语言。
如果光盘未自动运行：
Windows
双击计算机(我的电脑) > 光盘图标 > MSETUP4.EXE。
Mac
双击桌面上的光盘图标。

现在或随后可以设置本机的传真功能。有关设置说明，请参阅传真接收设置。

手册



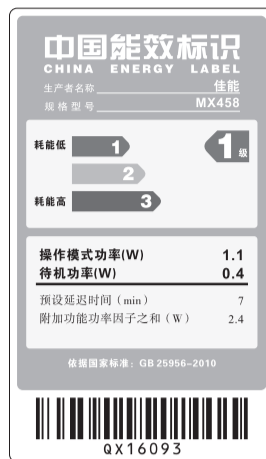
原产地：越南

进口商：佳能(中国)有限公司

地址：北京市东城区金宝街89号金宝大厦15层

邮政编码：100005

修订日期：2012.11



兼容FINE墨盒

841XL
Color

840XL
Black

841
Color

840
Black

Color: CL-841XL
Color: CL-841

Black: PG-840XL
Black: PG-840